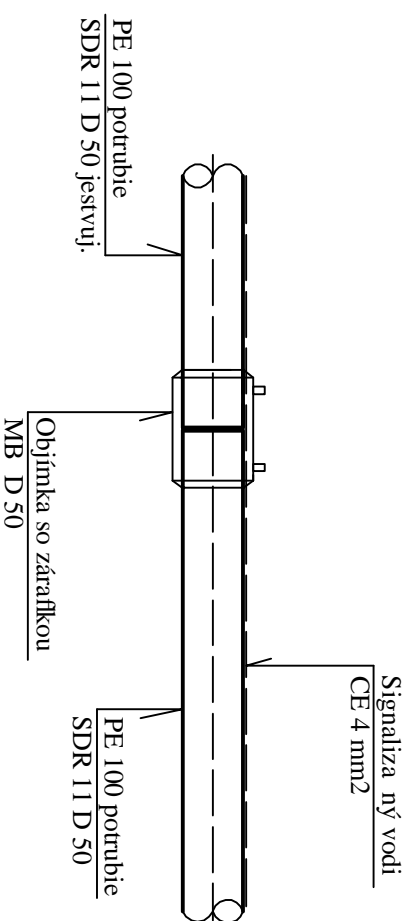
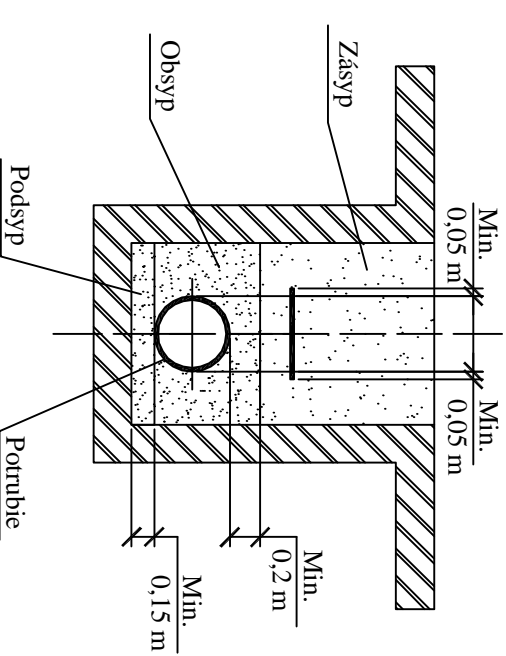


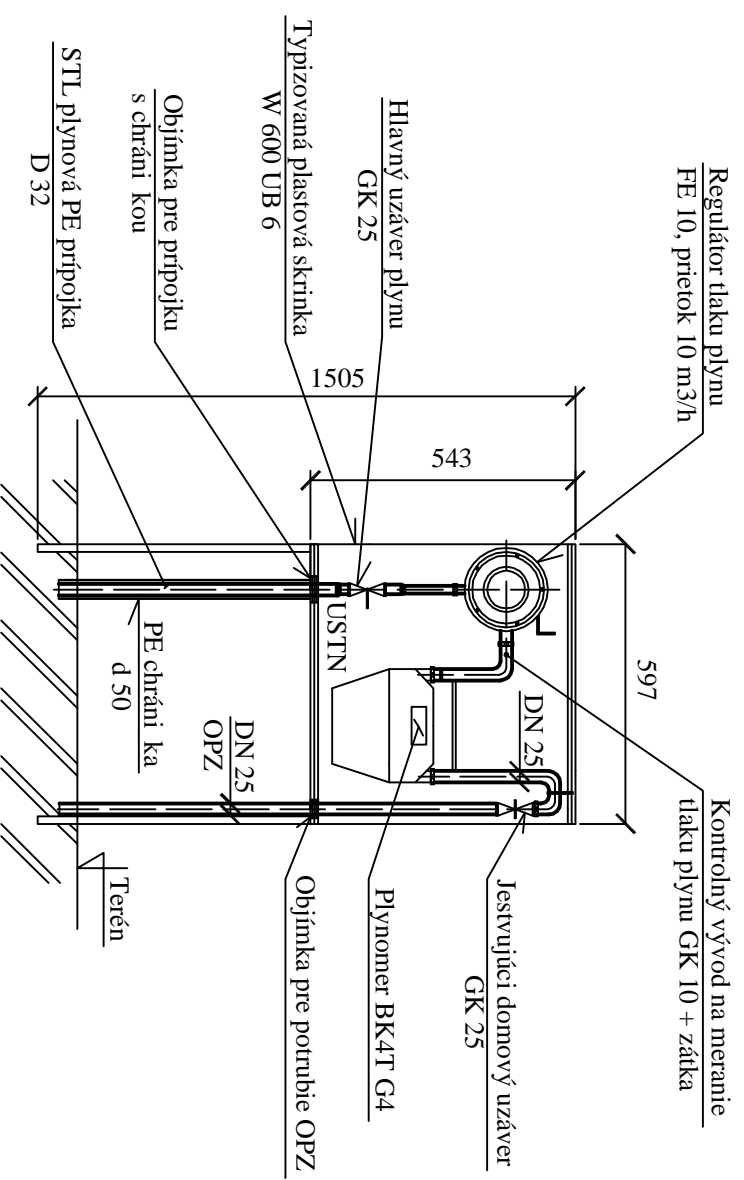
Napojenie na jestvujúcu distribučnú sieť



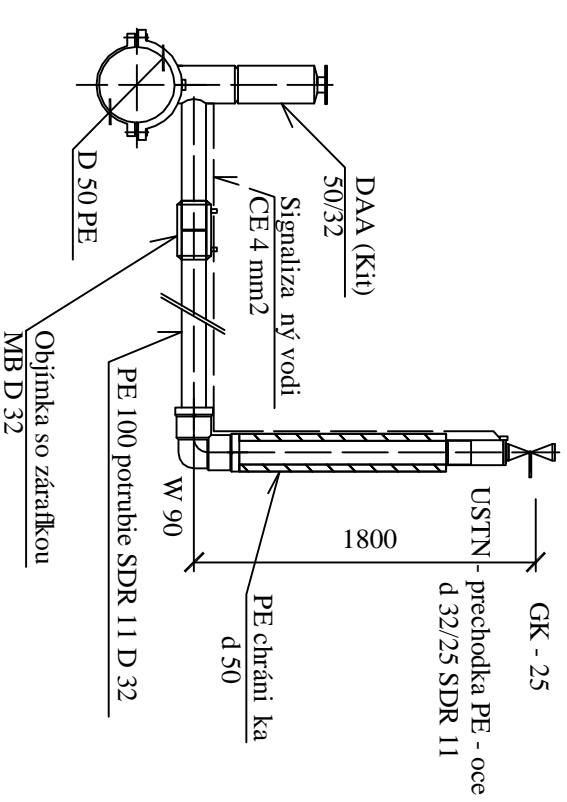
Uloženie potrubia vo výkope



Detail "B" - domová regula náhoda



Detail "A"



Zodpovedný projektant	Mária Snopková	3951 * TA * 2 - 3	Mária Snopková ul. Slobody . 25 052 01 Spišská Nová Ves tel. 4463147, 0903 944 909
Stavebník	Obec Jamník		
Stavba	Rozšírenie STL distribúčnej siete a stavba pripojovacieho plynovodu (prípojky) pre napojenie OPZ pre domácnosť		
Obsah	Napojenie na existujúcu DS, detail "A", "B", uloženie potrubia vo výkope		íslo výkru.: SO 01 - 03
Mierka:			
Dátum:	02. 20		
Počet listov:	2		